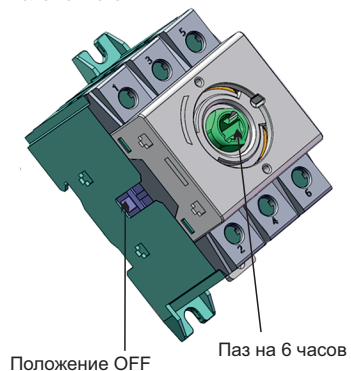
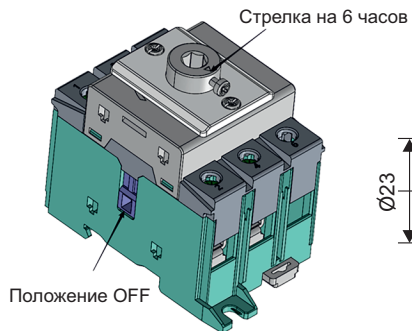


Монтаж выносных рукояток

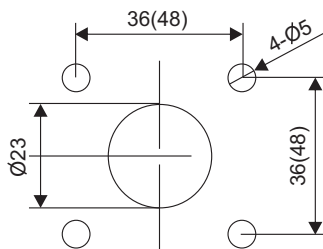
Снять рукоятку и установить положение OFF



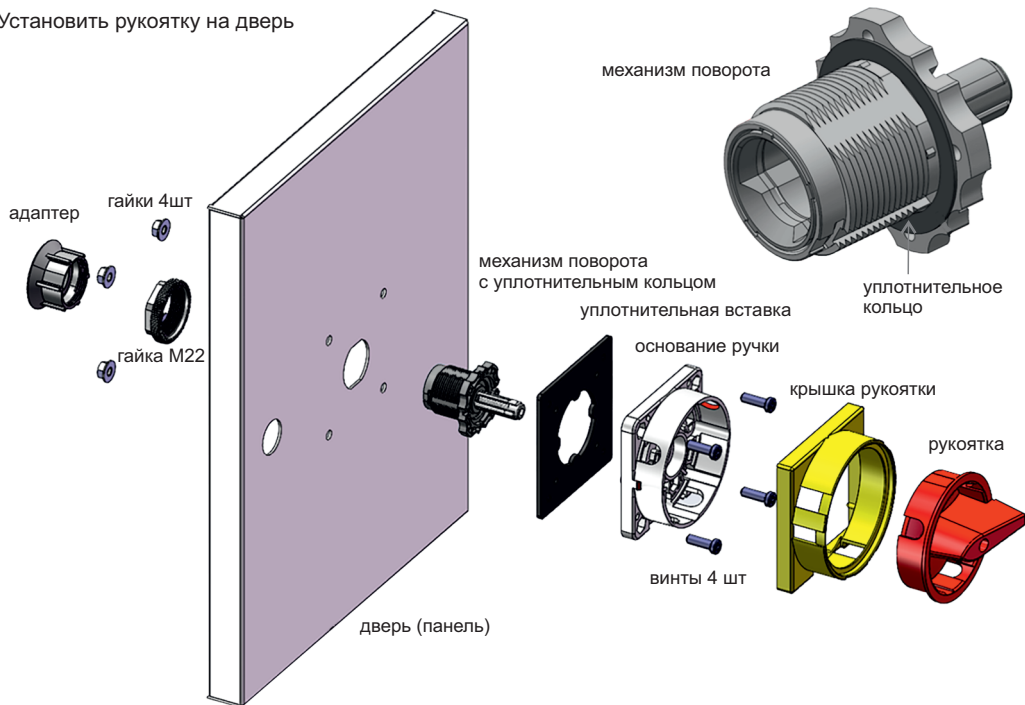
Установить адаптер для штока



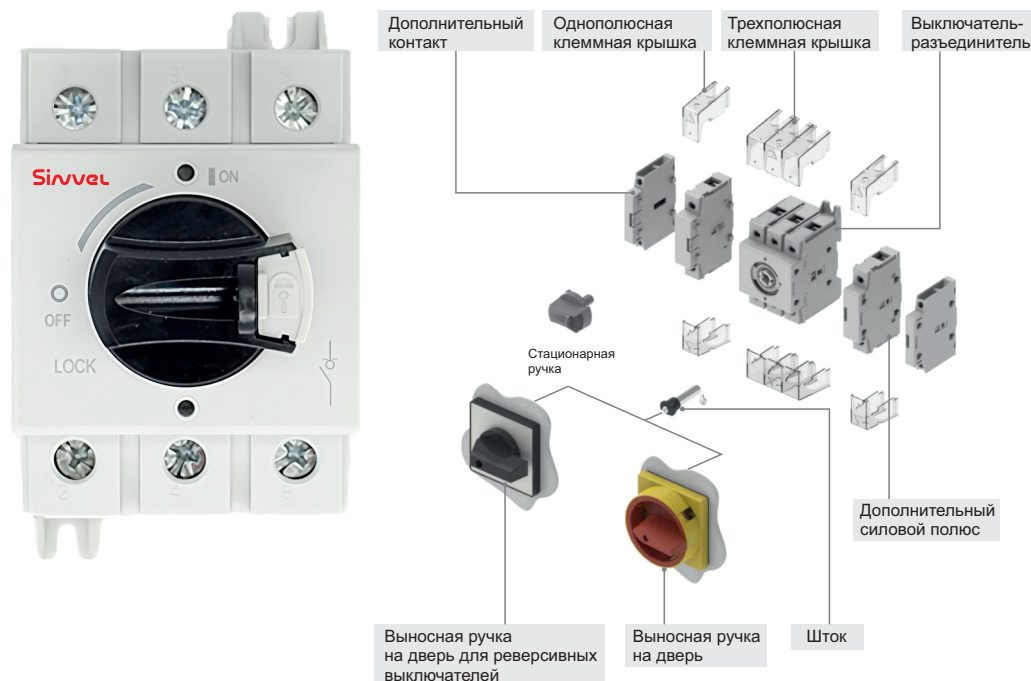
Расположение вырезов



Установить рукоятку на дверь



ИНСТРУКЦИЯ ПО ЭКСПЛУАТАЦИИ ВЫКЛЮЧАТЕЛЕЙ-РАЗЪЕДИНИТЕЛЕЙ SDP16-3 – SDP125-3



Характеристики

Тип			SDP16	SDP25	SDP40	SDP63	SDP80	SDP100	SDP125
Номинальный ток	A		16	25	40	63	80	100	125
Рабочий ток AC-23A/B	При 415 В AC	A	16/16	25/25	40/40	63/63	80/80	100/100	125/125
	При 690 В AC	A	16/16	25/25	25/25	40/40	40/40	40/40	63/63
Рабочий ток DC-21В	При 250В DC	A	16	25	40	63	80	100	125
Сечение подключаемого провода	мм ²		1,5...10			2,5...35			10...70
Напряжение изоляции	В		800						
Импульсное выдерживаемое напряжение	кВ		8						
Ном. отключающая способность	При 415 В AC	кА	10			15			20
Ном. кратковременно выдерживаемый ток	0,3 сек	кА	2,5			3			5
Ном. включающая способность		кА	1,8			2,1			3,9
Механическая износостойкость		Комм.	100000						
Температура эксплуатации		°C	-25...+55						

ООО "АйДи-Электро"

www.idelectro.ru

г. Екатеринбург, ул Анри-Барбюса, д.13

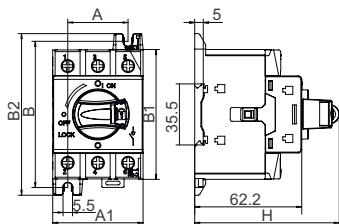
info@idelectro.ru

Поделитесь вашим опытом по использованию оборудования Sinvel! Нам важно Ваше мнение!

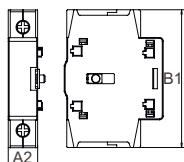


Габаритные размеры

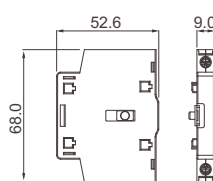
SDP16-3 - SDP125-3



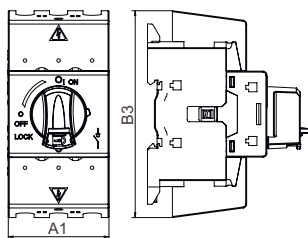
SDP-P40 - SDP-P125



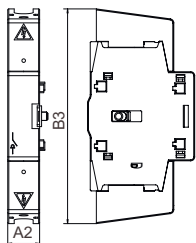
SDP-AC11, SDP-AC20



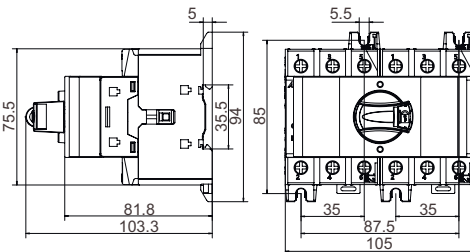
SDP16-3 - SDP125-3
с клеммными крышками



SDP-P40 - SDP-P125
с клеммными крышками

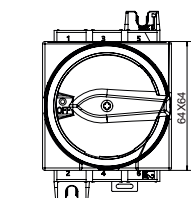
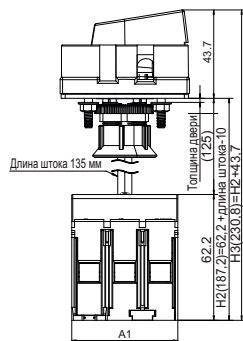


Реверсивный выключатель в сборе



	A	A1	A2	B	B1	B2	B3	H
SDP16 - SDP40	23.7	35.5	11	78	68.5	87	95.3	83.7
SDP63 - SDP100	35	52.5	16	85	75.5	94	107.9	83.7
SDP125	23.9	69.1	21.3	122	109.6	130.6	172.5	83.7

Габаритные размеры

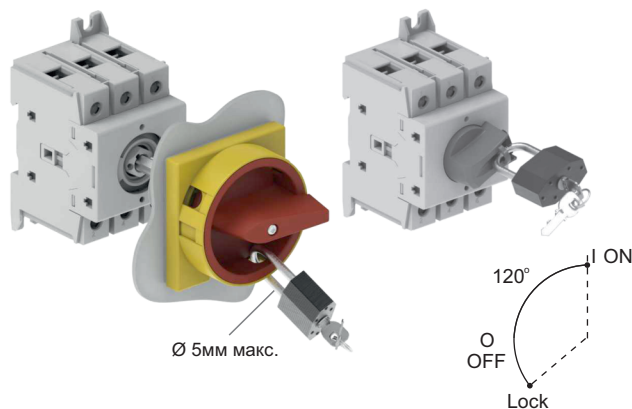


	A	A1	B	B1	B2
SDP16-SDP40	23.7	35.5	78	68.5	87
SDP63-SDP100	35	52.5	85	75.5	94
SDP125	23.9	69.1	122	109.6	130.6

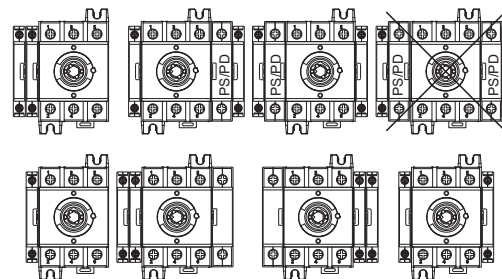
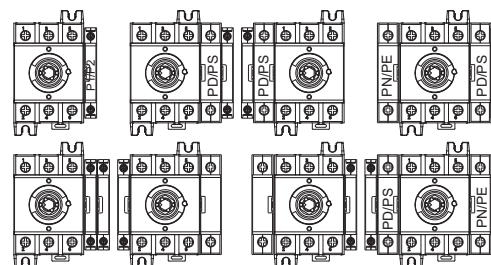
Присоединение проводников

	Тип шлица	Сечение проводника	Момент затяжки
SDP16-3 - SDP40-3	PH2	1,5-16 мм ²	0,5-1,2 Нм
SDP63-3 - SDP100-3	PH2	2,5-35 мм ²	2,5-2,8 Нм
SDP125-3	H4	10-70 мм ²	3,5-4 Нм

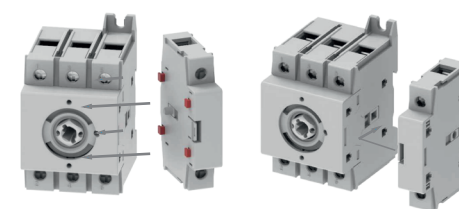
Блокировка с замком



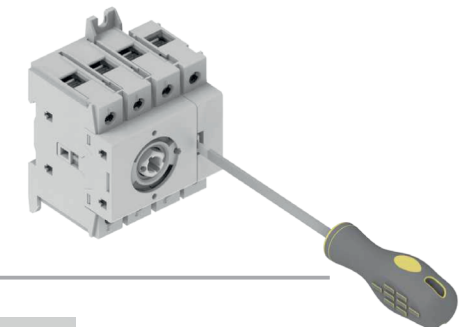
Варианты монтажа дополнительных контактов и силовых полюсов



Монтаж дополнительных контактов и силовых полюсов

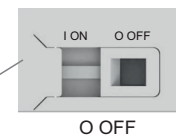


Демонтаж дополнительных контактов и силовых полюсов

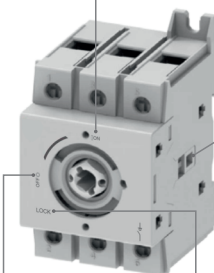


Индикация положения контактов

I ON (12 часов)

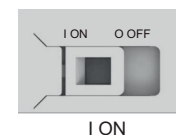


O OFF



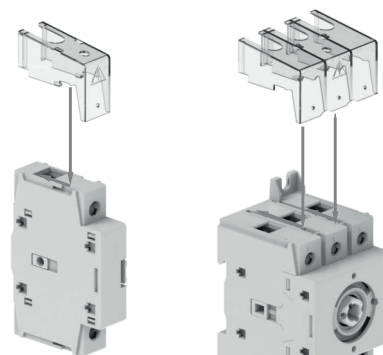
O OFF (9 часов)

LOCK (7 часов)



I ON

Установка крышек клемм



Комплектации реверсивных выключателей

SDP63-3
SDP80-3
SDP100-3

Поставляется в комплекте с реверсивным блоком

